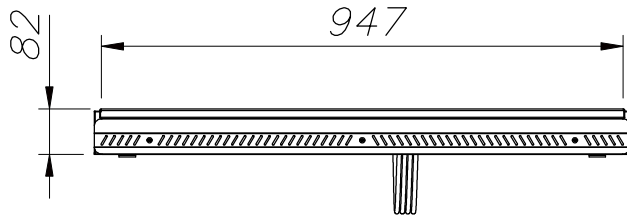
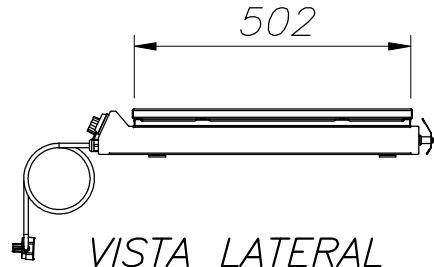


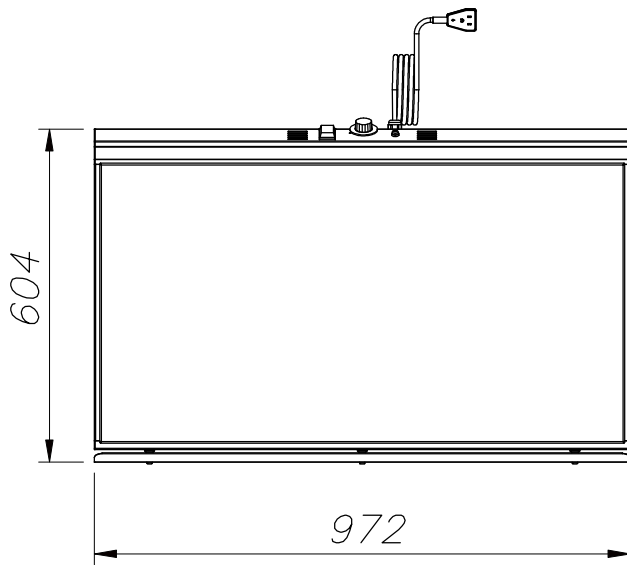
ESTE DESENHO É DE PROPRIEDADE DA TOPEMA IND. COM. LTDA., ESTANDO TODOS SEUS DIREITOS RESERVADOS, NÃO PODENDO SER COPIADO PARCIAL OU INTEGRALMENTE SEM PREVIA AUTORIZAÇÃO



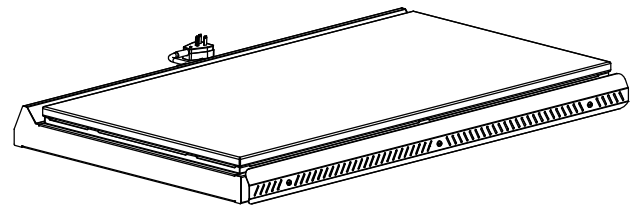
ELEVAÇÃO



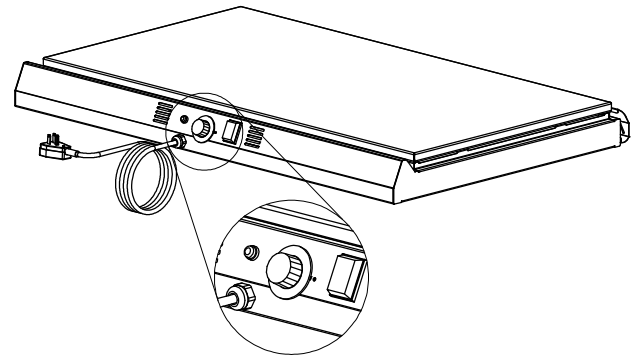
VISTA LATERAL



PLANTA



PERSP. VISTA TRASEIRA



PERSP. VISTA FRONTAL

**Notas:**

Totalmente em aço inox 430

Potência: 2000W

Tensão: 220v / Bifásico

Painel de controle com botão liga-desliga, luz piloto e termostato para ajuste da temperatura

Dimensões equivalentes a 03 GNs 1/1 (os GNs não fazem parte do equipamento)

Com pés de borracha antiderrapante

Acabamento: escovado

comercial@detrix.com.br / WhatsApp 11 94543 7625  
Eng. José Marcos / WhatsApp 11 91551 1359

CLIENTE: DESCRIÇÃO: CONSERVADOR DE ALIMENTOS AQUECIDO OP:                    ITEM:                    QTD.:	PROJ.:	ESCALA: S/ESC
	DES.:	DATA: 16.06.09
	DESENHO N NO35013	REV. 01