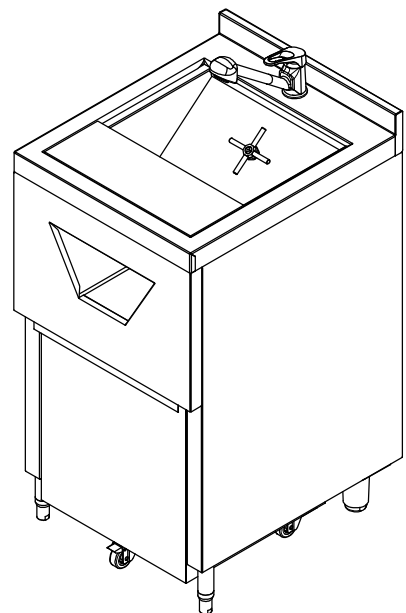
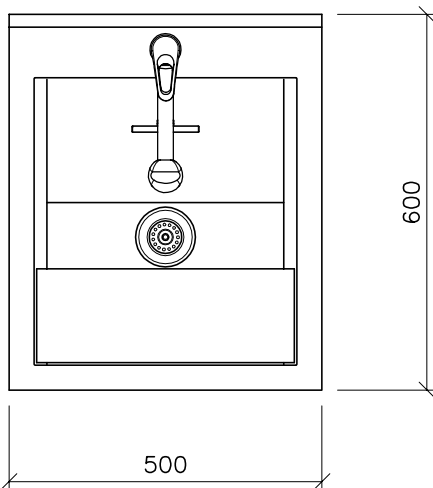
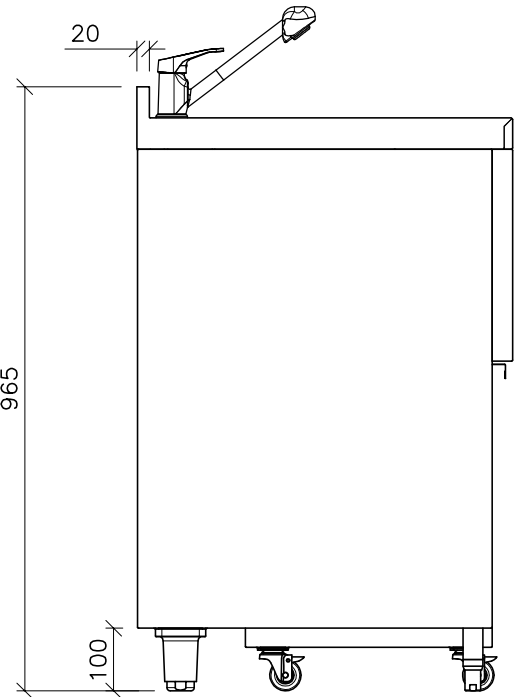
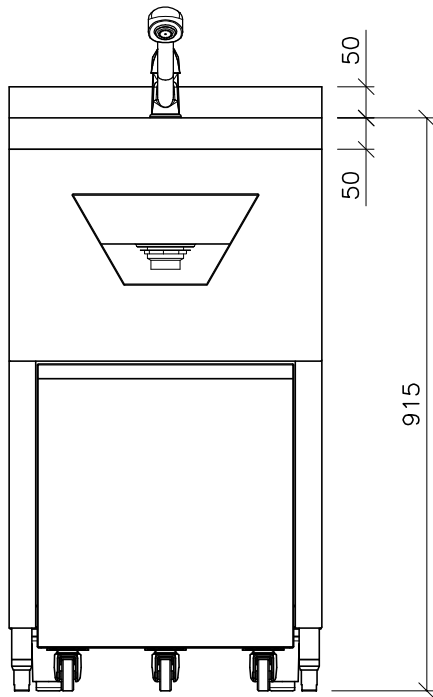


ESTE DESENHO É DE PROPRIEDADE DA TOPEMA IND. COM. LTDA.. ESTANDO TODOS SEUS DIREITOS RESERVADOS, NÃO PODEENDO SER COPIADO PARCIAL OU INTEGRALMENTE SEM PREVIA AUTORIZAÇÃO



**CONSTRUÇÃO:**

- TAMPO E REVESTIMENTOS EM AÇO INOX PREMIUM;
- CUBA ESPECIAL PARA LAVAGEM DE COQUETELEIRA;
- CRUZETA PARA LAVAGEM INTERNA DA COQUETELEIRA;
- O ESGUICHO MONOCOMANDO NÃO ACOMPANHA O EQUIPAMENTO;
- APOIO EM TOPLENO BRANCO PARA CORTE COM CALHA COLETORA DE LIQUIDOS E RESIDUOS;
- PAINEL FRONTAL COM ABERTURA PARA LIXEIRA;
- LIXEIRA EM AÇO INOX PREMIUM COM RODIZIOS Ø 2”;
- GABINETE COM SAPATAS NIVELADORAS EM POLIPROPILENO;
- ACABAMENTO AÇO INOX DO TIPO ESCOVADO COM PARTES EM 2B.

Eng. José Marcos / 11 91551 1359  
jose.marcos@topema.com

	CLIENTE:	PROJ.: TOPEMA	ESCALA: S/ESC
	DESCRIÇÃO: MOD LAV COQUETELEIRA E CARRO LIXEIRA	DES.: SLC	DATA: 23.03.22
	OP:                    ITEM:                    QTD.:	DESENHO N NMOBZZOC0024	REV. 0